

Bedienungsanleitung für ARNOMED DISPENSER ALU S-1000

Instruction manual | Instrucciones de uso | Manuel d'instructions | Istruzioni per l'uso

Desinfektionsspender aus Aluminium mit kurzem Armhebel, geeignet für 1000 ml Flaschen

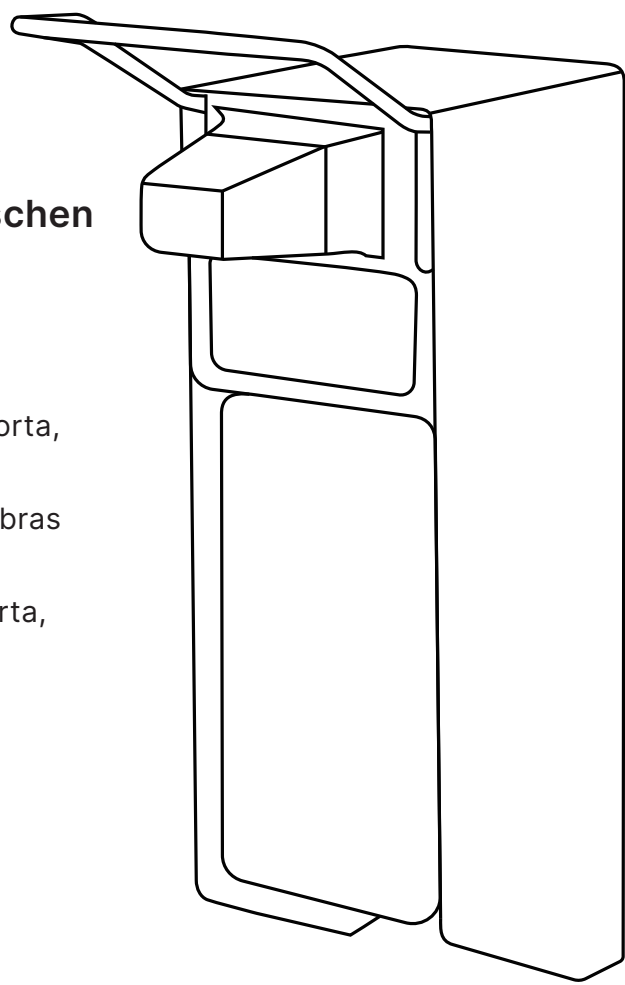
Aluminium disinfectant dispenser with short arm lever, suitable for 1000ml bottles

Dispensador de desinfectante de aluminio con palanca corta, apto para botellas de 1000 ml

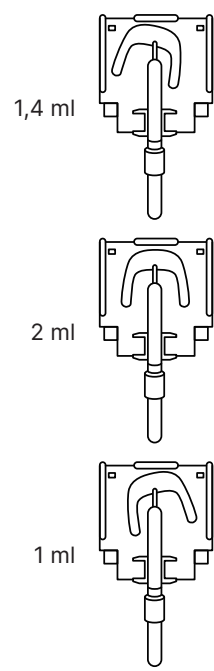
Distributeur de désinfectant en aluminium avec levier de bras court, adapté aux bouteilles de 1000 ml

Dispenser disinfettante in alluminio con leva a braccio corta, adatto per flaconi da 1000 ml

ARNOWA



9,5 cm x 32 cm x 16,5 cm



ES UTILICE

El ARNOMED DISPENSER ALU S-1000 se utiliza para la desinfección y limpieza de las manos con producto desinfectante. El dispositivo es adecuado para dosificar desinfectantes, jabones y lociones líquidas. La dosis individual puede ajustarse manualmente.

Para ello, el regulador de la bomba debe ajustarse a la izquierda para 1,4 ml, al centro para 2 ml y a la derecha para 1 ml por dosis.

Contenido de la entrega

- Dispensador de desinfectante (a)
- Bomba dosificadora (b)
- 3x tornillos (c)
- 3x pasadores (d)
- Parte trasera para fijación (e)
- Botella de 1000 ml (f)
- Manual de instrucciones

❶ Para el montaje se necesita un destornillador Phillips y un taladro.

Instrucciones de seguridad

Altura recomendada del dispensador: 120 cm.

Antes del montaje, revise el estado de la pared y asegúrese de que es adecuada para tacos de plástico. Ten en cuenta que el dispensador debe ser fácilmente accesible para su uso y recarga. Debe quedar un espacio de al menos 15 cm por encima del dispensador para poder colocarlo en el soporte de pared. Debajo del dispensador debe quedar un espacio de al menos 20 cm.

DE GEBRAUCH

Der ARNOMED DISPENSER ALU S-1000 wird zur Händedesinfektion und -reinigung mit Desinfektionsmitteln verwendet. Das Gerät ist für die Dosierung von Desinfektionsmitteln, Seifen und flüssigen Lotionen geeignet. Die Dosierung je Pumpstoß lässt sich manuell einstellen. Die Dosierung der Pumpe nach links für 1,4 ml, mittig für 2 ml und nach rechts für 1 ml je Pumpstoß eingestellt werden.

Lieferumfang

- Spender (a)
- Pumpe (b)
- 3x Schrauben (c)
- 3x Dübel (d)
- Rückwand zur Befestigung (e)
- 1000 ml Euro-Flasche (f)
- Bedienungsanleitung

❶ Zur Montage benötigen Sie einen Kreuzschraubenzieher sowie einen Bohrer.

Sicherheitshinweise

Empfohlene Höhe des Spenders: 120 cm.

Prüfen Sie vor der Montage die Wandbeschaffenheit und stellen Sie sicher, dass die Wand für Kunststoffdübel geeignet ist. Berücksichtigen Sie, dass der Spender zur Verwendung und Nachbefüllung gut zugänglich sein muss. Oberhalb des Spenders sollten mind. 15 cm Platz sein, um den Spender auf die Wandhalterung zu schieben. Unterhalb des Spenders sollten mind. 20 cm Platz gelassen werden.

FR MODE D'EMPLOI

Le ARNOMED DISPENSER ALU S-1000 est utilisé pour la désinfection et le nettoyage des mains avec des désinfectants. L'appareil est adapté au dosage de désinfectants, de savons et de lotions liquides. Le dosage par coup de pompe peut être réglé manuellement.

Pour ce faire, le régulateur de la pompe doit être réglé vers la gauche pour 1,4 ml, vers le centre pour 2 ml et vers la droite pour 1 ml par coup de pompe.

Contenu de la livraison

- Distributeur de désinfectant (a)
- Pompe de dosage (b)
- 3x vis (c)
- 3x chevilles (d)
- Panneau arrière de fixation (e)
- Bouteille Euro de 1000 ml (f)
- Instructions d'utilisation

❶ Pour le montage, vous avez besoin d'un tournevis cruciforme et d'une perceuse.

Consignes de sécurité

Hauteur recommandée du distributeur: 120 cm.

Avant l'installation, vérifiez la nature du mur et assurez-vous qu'il est adapté aux chevilles en plastique. N'oubliez pas que le distributeur doit être facilement accessible pour l'utilisation et le remplissage. Au-dessus du distributeur, il doit y avoir au moins 15 cm d'espace pour faire glisser le distributeur sur le support mural. Prévoyez un espace d'au moins 20 cm en dessous du distributeur.

EN USAGE

The ARNOMED DISPENSER ALU S-1000 unit is used for hand disinfection and sanitising with disinfectants. The dispenser is suitable for metering disinfectants, soaps, and liquid lotions. The dosage can be adjusted manually per pump shot.

To do this, the pump regulator must be set to the left for 1.4 ml, in the middle for 2 ml and to the right for 1 ml for each pump burst.

Included in delivery

- Disinfectant dispenser (a)
- Dosing pump (b)
- 3x screws (c)
- 3x dowels (d)
- Back panel for mounting (e)
- 1000 ml Euro bottle (f)
- Operating instructions

❶ You will need a Phillips screwdriver and a drill for mounting.

Safety instructions

Recommended height of the dispenser: 120 cm.

Before mounting, check the wall condition and ensure the wall is suitable for plastic plugs. Consider that the dispenser must be easily accessible for use and refilling. There should be at least 15 cm of space above the dispenser to slide the dispenser onto the wall bracket. Leave at least 20 cm of space below the dispenser.

IT UTILIZZO

Il ARNOMED DISPENSER ALU S-1000 viene utilizzato per la disinfezione delle mani e la pulizia con disinfettanti. Il dispositivo è adatto per il dosaggio di disinfettanti, saponi e lozioni liquide. Il dosaggio per ogni erogazione può essere regolato manualmente.

Per questo utilizzo, il regolatore della pompa deve essere impostato a sinistra a 1,4 ml, al centro a 2 ml e a destra a 1 ml per ogni erogazione.

Contenido della spedizione

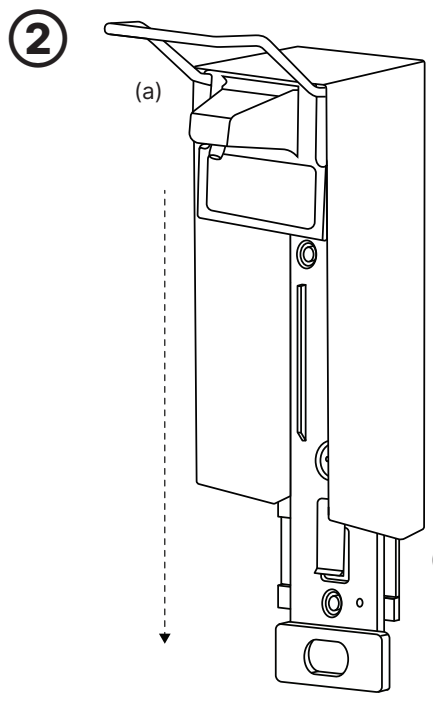
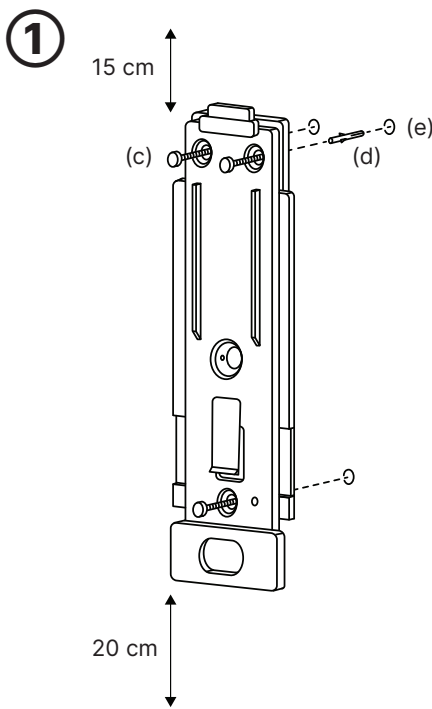
- Dispenser disinfettante (a)
- Pompa dosatrice (b)
- 3x viti (c)
- 3x tasselli (d)
- Pannello posteriore per il montaggio (e)
- Flacone Euro da 1000 ml (f)
- Istruzioni per l'uso

❶ Per il montaggio sono necessari un cacciavite a stella e un trapano.

Istruzioni di sicurezza

Altezza consigliata del dispenser: 120 cm.

Prima di procedere al montaggio, verificare le condizioni della parete e assicurarsi che sia adatta ai tasselli in plastica. Tenere presente che l'apparecchio deve essere facilmente accessibile per l'uso e la ricarica. Sopra l'erogatore devono esserci almeno 15 cm di spazio per farlo scorrere sul supporto a parete. Lasciare liberi almeno 20 cm di spazio sotto l'apparecchio.



EN ASSEMBLY INSTRUCTIONS

❶ Mark fixing holes through the back panel (e) with a pencil, drill holes, insert dowels (d) and tighten screws (c) with a Phillips screwdriver.

❷ Hold the dispenser (a) above the back wall (e) against the wall and slide it down until it locks into place.

ES INSTRUCCIONES DE MONTAJE

❶ Marca los orificios de montaje a través de la parte trasera (e) con un lápiz, taladra los agujeros, inserta los tacos (d) y aprieta los tornillos (c) con un destornillador Phillips.

❷ Mantén el dispensador (a) por encima de la parte trasera (e) contra la pared y deslízalo hacia abajo, hasta que quede enganchado.

FR NOTICE DE MONTAGE

❶ Marquez les trous de fixation à travers le panneau arrière (e) avec un crayon, percez les trous, insérez les chevilles (d) et serrez les vis (c) avec un tournevis cruciforme.

❷ Tenez le distributeur (a) contre le mur au-dessus du panneau arrière (e) et faites-le glisser vers le bas jusqu'à ce qu'il s'enclenche.

IT ISTRUZIONI DI MONTAGGIO

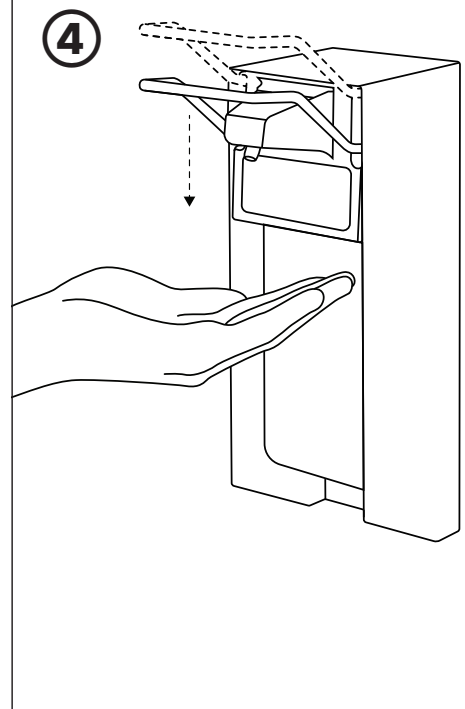
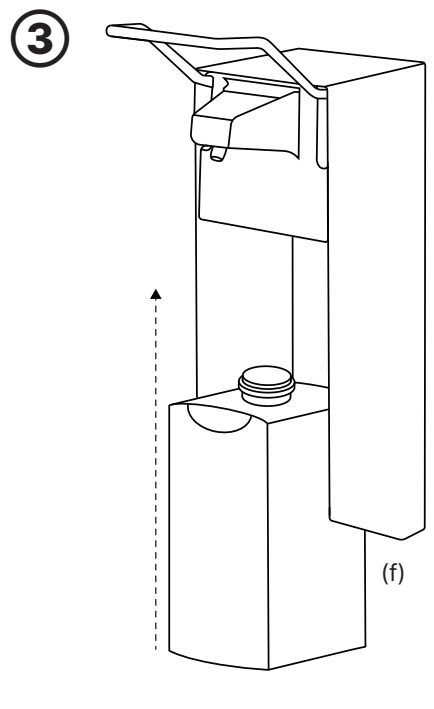
❶ Segnare i fori di fissaggio attraverso il pannello posteriore (e) con una matita, praticare i fori, inserire i tasselli (d) e stringere le viti (c) con un cacciavite a stella.

❷ Tenere il dispensare (a) sopra il pannello posteriore (e) contro la parete e farlo scorrere verso il basso fino allo scatto.

DE MONTAGEANLEITUNG

❶ Befestigungslöcher durch die Rückwand (e) mit einem Stift markieren, Löcher bohren, Dübel (d) einsetzen und Schrauben (c) mit einem Kreuzschraubenzieher festziehen.

❷ Halten Sie den Spender (a) oberhalb der Rückwand (e) an die Wand und schieben Sie diesen herunter, bis er einrastet.



EN ASSEMBLY INSTRUCTION

❸ Insert the bottle (f) into the dispenser (a) from below.

❹ To use the dispenser (a), hold your hand under the dispenser and operate the arm lever.

ES INSTRUCCIONES DE MONTAJE

❸ Desde abajo, inserta la botella (f) en el dispensador (a).

❹ Para su uso (a), coloca la mano bajo el dispensador y acciona la palanca.

FR INSTRUCTIONS DE MONTAGE

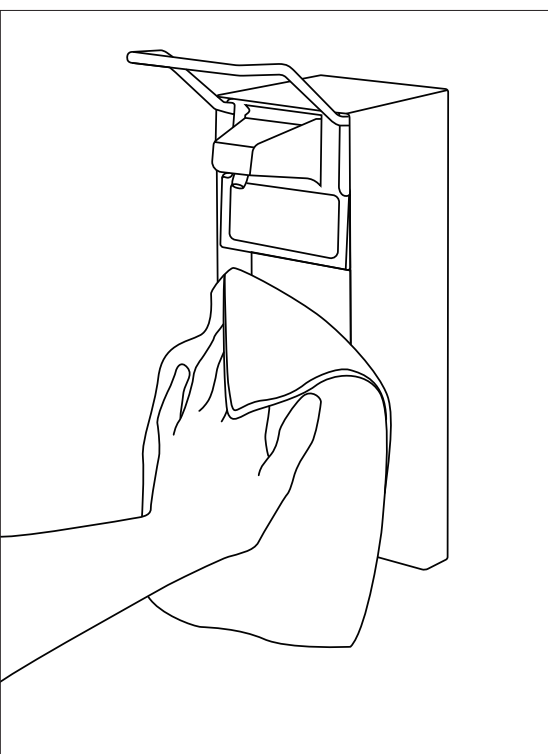
❸ Insérez le flacon (f) par le bas dans le distributeur (a).

❹ Pour utiliser le distributeur (a), placez votre main sous le distributeur et actionnez le levier du bras.

IT ISTRUZIONI DI MONTAGGIO

❸ Inserire il flacone (f) all'interno del dispenser (a) dal basso.

❹ Per utilizzare il dispenser (a), tenere la mano sotto di questo e azionare la leva a braccio.



DE WARTUNG

Zur Reinigung den Spender mit einem Tuch und Wasser abwischen und das Gehäuse mit einem geeignetem Flächen- desinfectationsmittel desinifizieren. Beachten Sie bei der Reinigung die Empfehlungen des Robert-Koch-Instituts (www.rki.de). Der ARNOMED DISPENSER ALU S-1000 ist nicht spülmaschinengeeignet.

DE GEWÄHRLEISTUNG

Es bestehen die gesetzlichen Gewährleistungsrechte. Ausgenommen von der Gewährleistung sind Verschleißteile des Desinfektionsspenders, wie die Dosierpumpe und die Euro-Flasche.

DE ENTSORGUNG

Achten Sie bei der Entsorgung des Desinfektionsspenders auf die gesetzlichen Bestimmungen und das Recyceln der Bestandteile.

EN MAINTENANCE

For cleaning, wipe the dispenser with a cloth and water and disinfect the casing with a suitable surface disinfectant. When cleaning, follow the recommendations of the Robert Koch Institute (www.rki.de/EN). The ARNOMED DISPENSER ALU S-1000 is not dishwasher safe.

EN GUARANTEE

The statutory guarantee rights apply. Wear and tear parts of the disinfection dispenser, such as the dosing pump and the Euro bottle, are excluded from the manufacturer's warranty.

EN DISPOSAL

When disposing of the disinfection dispenser, ensure it complies with regulations and that the components are recycled.

IT MANUTENZIONE

Per la pulizia del dispenser utilizzare un panno con acqua e disinfettare l'involucro con un disinfettante per superfici adatto. Per la pulizia, seguire le raccomandazioni dell'Istituto Robert Koch (www.rki.de/EN). Il ARNOMED DISPENSER ALU S-1000 non è lavabile in lavastoviglie.

IT GARANZIA

Si applicano i diritti di garanzia previsti per legge. Le parti soggette a usura del dispenser per disinfettante, la pompa di dosaggio e il flacone Euro, sono escluse dalla garanzia.

IT SMALTIMENTO

Quando si smaltisce il dispenser di disinfezione, prestare attenzione alle disposizioni di legge e al riciclaggio dei componenti.

ES MANTENIMIENTO

Para la limpieza, frota el dispensador con un paño y agua y desinfecta la carcasa con un desinfectante de superficies adecuado. Para la limpieza, sigue las recomendaciones del Instituto Robert Koch (www.rki.de/EN). El ARNOMED DISPENSER ALU S-1000 no es apto para el lavavajillas.

ES GARANTÍA

Nos regimos por los derechos legales de garantía. No obstante, las piezas de desgaste del dispensador de desinfección, como la bomba dosificadora y la botella, quedan excluidas de la garantía.

ES DESECHO

Al desechar el dispensador de desinfectante, observa la normativa legal y el reciclaje de los componentes.

FR ENTRETIEN

Pour le nettoyage, essayez le distributeur avec un chiffon et de l'eau et désinfectez le boîtier avec un désinfectant de surface approprié. Pour le nettoyage, suivez les recommandations de l'Institut Robert Koch (www.rki.de/EN). Le ARNOMED DISPENSER ALU S-1000 n'est pas compatible avec le lave-vaisselle.

FR GARANTIE

Les droits de garantie légaux s'appliquent. Les pièces d'usure du distributeur de désinfectant, telles que la pompe de dosage et la bouteille sont exclues de la garantie.

FR GESTION DES DÉCHETS

Lorsque vous vous débarrassez du distributeur de désinfectant, veillez à respecter la législation et à recycler les composants.

DE ERSATZTEILE

Da es sich bei der Dosierpumpe um ein Verschleißteil handelt, finden Sie über den QR-Code ein kompatibles und günstiges Ersatzteil direkt von Ihrem Hersteller.

❶ Optional: Tropfschale

Um Flecken auf Böden oder Arbeitsflächen durch die Verwendung des Desinfektionsspenders zu vermeiden, können Sie eine Tropfschale anbringen. Über den QR-Code finden Sie passende Tropfschalen direkt von Ihrem Hersteller.

Bei Fragen oder Problemen kontaktieren Sie uns: ARNOWA GmbH, Kugelbreite 30, 33154 Salzkotten, Deutschland | www.arnowa.de | info@arnowa.de

FR PIÈCES DE RECHANGE

Comme la pompe doseuse est une pièce d'usure, vous pouvez trouver une pièce de rechange compatible et bon marché directement auprès de votre fabricant en utilisant le code QR.

❶ En option: Bac d'épouttage

Pour éviter de tacher les sols ou les plans de travail lors de l'utilisation du distributeur de désinfectant, vous pouvez installer un bac d'épouttage. Utilisez le code QR pour trouver des égouttoirs adaptés directement auprès de votre fabricant.

Si vous avez des questions ou des problèmes, contactez-nous: ARNOWA GmbH, Kugelbreite 30, 33154 Salzkotten, Allemagne | www.arnowa.de | info@arnowa.de

EN REPLACEMENT PARTS

As the pump dispenser may wear over time, please use the QR code to directly find a suitable and inexpensive spare part from your manufacturer.

❶ Optional: Drip tray

You can attach a drip tray to avoid stains on floors or work surfaces when using the disinfectant dispenser. Find suitable drip trays directly from your manufacturer via the QR code.

Please don't hesitate to contact us for any questions or concerns: ARNOWA GmbH, Kugelbreite 30, 33154 Salzkotten, Germany | www.arnowa.de | info@arnowa.de

IT PARTI DI RICAMBIO

Poiché la pompa di dosaggio è una parte soggetta a usura, è possibile ottenere un pezzo di ricambio compatibile ed economico direttamente dal produttore tramite il codice QR.

❶ Optional: vaschetta di raccolta

Per evitare di macchiare i pavimenti o le superfici di lavoro a causa dell'utilizzo del dispenser per disinfettante, è possibile applicare una vaschetta di raccolta. Puoi trovare le vaschette di raccolta adatte direttamente dal tuo produttore tramite il codice QR.

In caso di domande o problemi, contattaci: ARNOWA GmbH, Kugelbreite 30, 33154 Salzkotten, Germania | www.arnowa.de | info@arnowa.de